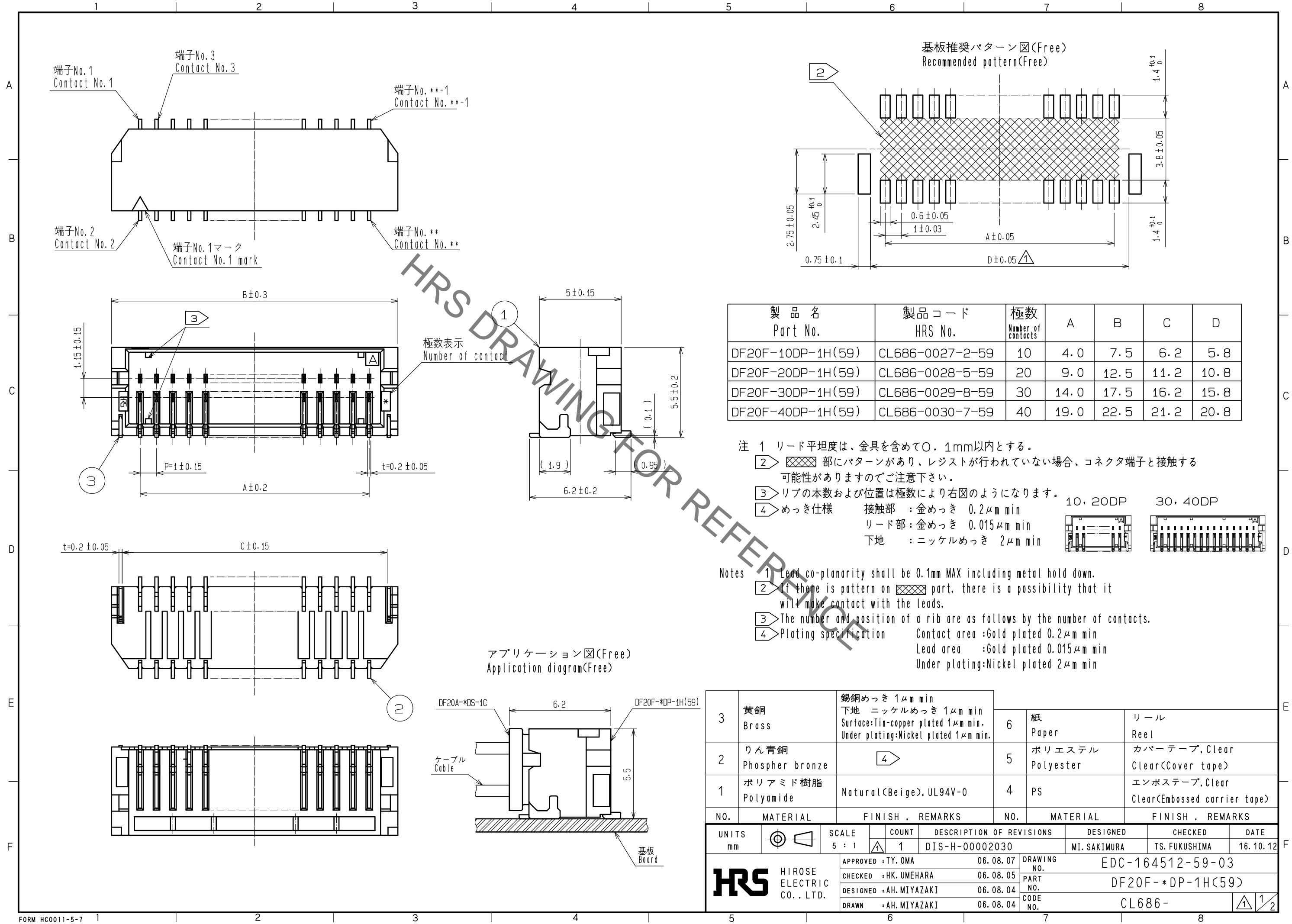


Apr.1.2019 Copyright 2019 HIROSE ELECTRIC CO., LTD. All Rights Reserved.  
In case of consideration for using Automotive equipment / device which demand high reliability, kindly contact our sales window correspondents.



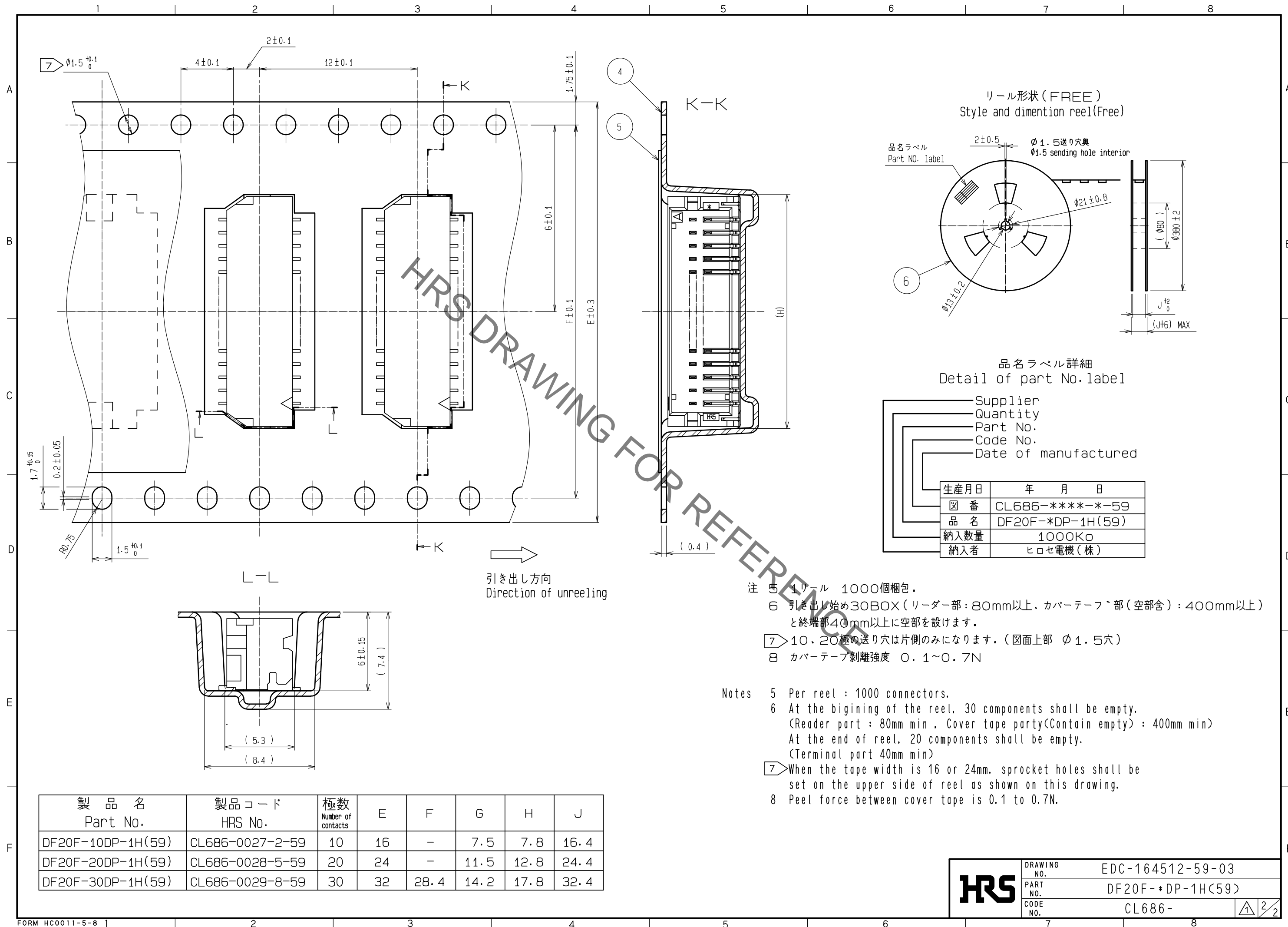
製品名 Part No.	製品コード HRS No.	極数 Number of contacts	A	B	C	D
DF20F-10DP-1H(59)	CL686-0027-2-59	10	4.0	7.5	6.2	5.8
DF20F-20DP-1H(59)	CL686-0028-5-59	20	9.0	12.5	11.2	10.8
DF20F-30DP-1H(59)	CL686-0029-8-59	30	14.0	17.5	16.2	15.8
DF20F-40DP-1H(59)	CL686-0030-7-59	40	19.0	22.5	21.2	20.8

- 注 1 リード平坦度は、金具を含めて0.1mm以内とする。  
 2 部にパターンがあり、レジストが行われていない場合、コネクタ端子と接触する可能性がありますのでご注意ください。  
 3 リブの本数および位置は極数により右図のようになります。  
 4 めっき仕様 接触部 : 金めっき 0.2μm min  
 リード部 : 金めっき 0.015μm min  
 下地 : ニッケルめっき 2μm min

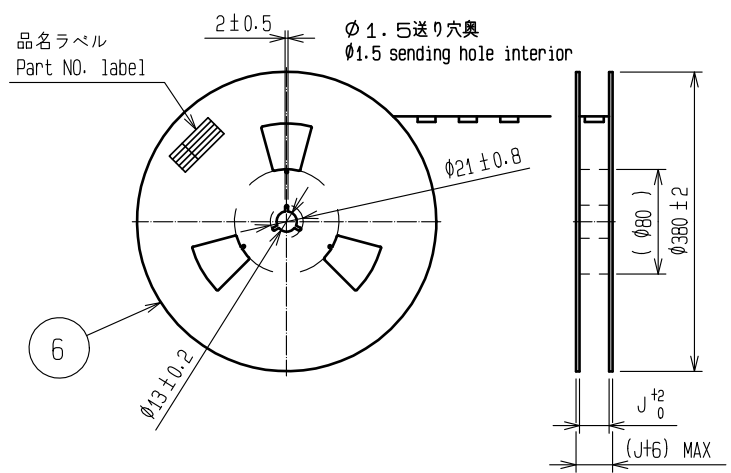
- Notes 1 Lead co-planarity shall be 0.1mm MAX including metal hold down.  
 2 If there is pattern on part, there is a possibility that it will make contact with the leads.  
 3 The number and position of a rib are as follows by the number of contacts.  
 4 Plating specification Contact area : Gold plated 0.2μm min  
 Lead area : Gold plated 0.015μm min  
 Under plating: Nickel plated 2μm min

3	黄銅 Brass	錫銅めっき 1μm min 下地 ニッケルめっき 1μm min Surface: Tin-copper plated 1μm min. Under plating: Nickel plated 1μm min.	6	紙 Paper	リール Reel
2	りん青銅 Phosphor bronze	4	ポリエステル Polyester	カバーテープ, Clear Clear(Cover tape)	
1	ポリアミド樹脂 Polyamide	Natural(Beige), UL94V-0	4	PS	エンボステープ, Clear Clear(Embossed carrier tape)
NO.	MATERIAL	FINISH . REMARKS	NO.	MATERIAL	FINISH . REMARKS
UNITS mm	①	SCALE 5 : 1	COUNT 1	DESCRIPTION OF REVISIONS DIS-H-00002030	
DESIGNED MI. SAKIMURA		CHECKED TS. FUKUSHIMA		DATE 16.10.12	
APPROVED : TY. OMA 06.08.07		DRAWING NO. EDC-164512-59-03			
CHECKED : HK. UMEHARA 06.08.05		PART NO. DF20F-*DP-1H(59)			
DESIGNED : AH. MIYAZAKI 06.08.04		CODE NO. CL686-			
DRAWN : AH. MIYAZAKI 06.08.04					

Apr.1.2019 Copyright 2019 HIROSE ELECTRIC CO., LTD. All Rights Reserved.  
In case of consideration for using Automotive equipment / device which demand high reliability, kindly contact our sales window correspondents.



リール形状 (FREE)  
Style and dimension reel (Free)



品名ラベル詳細  
Detail of part No. label

Supplier	
Quantity	
Part No.	
Code No.	
Date of manufactured	
生産月日	年 月 日
図番	CL686-****-*-59
品名	DF20F-*DP-1H(59)
納入数量	1000K $\phi$
納入者	ヒロセ電機(株)

- 注 5 1リール 1000個梱包。  
 6 引き出し始め30BOX (リーダー部: 80mm以上、カバーテープ部(空部含): 400mm以上) と終端部40mm以上に空部を設けます。  
 7  $\phi 1.5$ の送り穴は片側のみになります。(図面上部  $\phi 1.5$ 穴)  
 8 カバーテープ剥離強度 0.1~0.7N

- Notes 5 Per reel : 1000 connectors.  
 6 At the beginning of the reel, 30 components shall be empty.  
 (Reader part : 80mm min, Cover tape party (Contain empty) : 400mm min)  
 At the end of reel, 20 components shall be empty.  
 (Terminal part 40mm min)  
 7 When the tape width is 16 or 24mm, sprocket holes shall be set on the upper side of reel as shown on this drawing.  
 8 Peel force between cover tape is 0.1 to 0.7N.

製品名 Part No.	製品コード HRS No.	極数 Number of contacts	E	F	G	H	J
DF20F-10DP-1H(59)	CL686-0027-2-59	10	16	-	7.5	7.8	16.4
DF20F-20DP-1H(59)	CL686-0028-5-59	20	24	-	11.5	12.8	24.4
DF20F-30DP-1H(59)	CL686-0029-8-59	30	32	28.4	14.2	17.8	32.4

<b>HRS</b>	DRAWING NO.	EDC-164512-59-03
	PART NO.	DF20F-*DP-1H(59)
	CODE NO.	CL686-
		$\frac{2}{2}$

# Mouser Electronics

Authorized Distributor

Click to View Pricing, Inventory, Delivery & Lifecycle Information:

[Hirose Electric:](#)

[DF20F-30DP-1H\(59\)](#)